

AOB184I-8K1

数显交流电流表带报警输出使用说明书

安装、使用产品前, 请阅读使用说明书

1 概述

1.1 用途

数显电流表为新一代经济型数显安装式电表, 主要用于对电气线路中的交流电流进行实时测量与指示, 具有测量精度高、稳定性好、长期工作免调校、可通过面板按键现场设置参数等特点, 是原指针式仪表或普通数字式仪表的理想换代产品。

1.2 产品特点

- 采用SMT生产工艺, 线路简洁、可靠性高
- 交流采样、真有效值(RMS)测量方式, 波形畸变不影响测量准确度
- 显示倍率可编程设置, 适用于多种规格的互感器
- 独特的安装方式, 无须借助工具即可轻松完成安装
- 智能表的性能、普通表的价格。

2 技术参数

2.1 量程范围-交流电流表

直接测量: AC 0.01 ~ 1A、AC 0.05 ~ 6A

外附装置: AC *1A、AC *5A (倍率可在1~9999范围内任意编程设定)

2.2 准确度: $\pm 0.5\%FS \pm 1$ 个字

2.3 采样速率: 约1.5次/s

2.4 输入信号频率范围(交流电流): 45~65Hz

2.5 输入回路功耗: 电流 $< 0.5VA$

2.6 辅助电源: AC220V $\pm 10\%$ 50/60Hz

2.7 辅助电源功耗: $< 3VA$

2.8 溢出指示: 显示字符“HHHH”或“LLLL”

2.9 报警输出: 上下限报警同一继电器输出,

触点容量AC 250V/0.1A、DC 30V/1A, 阻性负载

2.10 工作环境: 温度 $-10 \sim 50^{\circ}C$, 湿度 $\leq 85\%RH$ 的无腐蚀性场合

3 安装与接线

3.1 外形与安装开孔尺寸

单位: mm

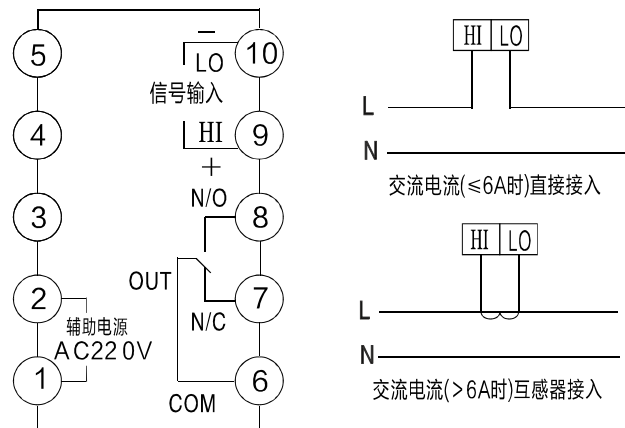
仪表外形	面框尺寸		壳体尺寸			安装开孔尺寸	
	宽	高	宽	高	深	宽	高
48×48	48	48	44	44	85	45	45

3.2 安装方法

根据仪表外形在上表中选择对应的开孔尺寸, 在安装屏面上开一个孔, 仪表嵌入安装孔后将两个夹持件放入仪表壳体的夹持槽内, 用手推紧即可。

3.3 端子排列与接线说明(产品后示接线图)

(注: 如与仪表壳体上接线图不一致, 请以仪表壳体上为准)



3.3.1 辅助电源: 产品通用电源为AC220V, 如需其它电源订货时注明

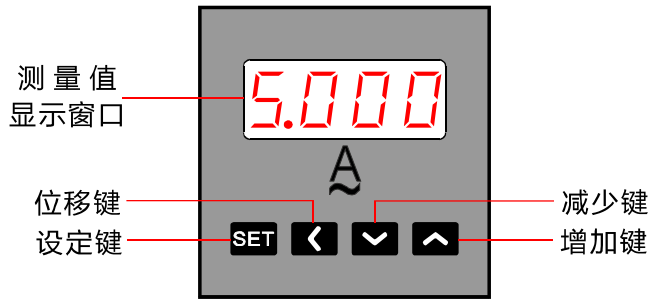
3.3.2 信号输入: 其中HI表示为交流电流输入信号的进线端,

LO表示为交流电流输入信号的出线端;

输入电流应不高于产品的最高输入电流5A, 否则应考虑使用电流互感器。

4 编程与使用

4.1 面板说明



4.2 编程说明

4.2.1 仪表输入规格为*1A或*5A通过互感器进行测量时, 按住“增加”键2s可设置互感器倍率(CT菜单)

序号	参数代号	参数名称	设置范围	说明
1	CT	显示倍率 设置CT	1~9999	CT菜单用于设置仪表输入回路中电流互感器的倍率(即互感器变比相除之后的数值), 如用户配的是200/5A的互感器则设置为40, (200÷5=40) 无互感器输入时应将倍率设置为1.
2	Scr	屏蔽值 设置 Scr	0.4~10%	出厂默认设置为5.0%. 输入信号小于仪表量程×Scr时, 仪表显示为0; 例如: Scr设置为5%的100/5A电流表, 输入信号 $< 100 \times 5.0\% = 5A$ 时仪表显示为0;

4.2.2 持续按住“减少键”2秒可进入报警设置菜单。

报警输出动作时仪表闪烁显示“AH”或“AL”以指明报警对象(可关闭)。

序号	参数代号	参数名称	设置范围	说明
1	AH	上限报警 设定值 AH	-1999 ~9999	当测量值大于等于此设定值时产生上限报警。若设定为最大值9999则关闭上限报警。
2	AL	下限报警 设定值 AL	-1999 ~9999	当测量值小于等于此设定值时产生下限报警, 若设定为最小值-1999则关闭下限报警。
3	dF	报警 切换差 dF	0~1999	dF菜单数码管千位设置为“1”可关闭报警提示(数码管闪烁显示AH或AL)。dF菜单后三位为报警切换差, 用于防止测量值波动时导致的报警输出连续动作。
4	dt	报警输出 延迟时间 dt	0~1999 秒	dt菜单的数码管千位用于切换继电器输出状态(默认0): 1: 仪表上电未报警时接线端子COM和N/C断, COM和N/O通, 报警时COM和N/C通, COM和N/O断, 即报警时常开接点断开; dt菜单的后三位用于设置报警时的输出延迟时间。

5 注意事项

5.1 通电前请再次确认仪表辅助电源、输入信号、接线是否正确。

5.2 仪表需预热15分钟才能准确测量

5.3 仪表不应受到敲击、碰撞和剧烈振动, 使用环境应符合技术要求

5.4 仪表出厂时已将量程设置为与用户订货时所提供的规格参数一致, 用户使用前应再次核对仪表的量程设定值与用户所配用的互感器规格是否一致。如不一致则需对仪表量程重新进行设置。

免费服务热线: 400-873-2005

乐清市奥宾仪表有限公司

地址: 浙江省乐清市城南街道宋湖村宋竹路19弄1号

电话: 0577-62535910 传真: 0577-62665910

网址: <http://www.yqaob.com>

QQ: 68792005